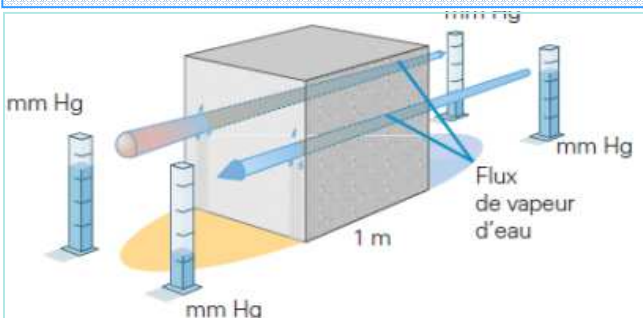


Le BTS FED s'adresse aux titulaires de tout type de baccalauréat. La candidature est soumise à un dossier et un entretien de motivation.

Les secteurs d'activité

Métiers «génie climatique et fluide». Le champ d'activité du technicien supérieur est essentiellement centré sur les installations CVC (chauffage, ventilation, climatisation) et sanitaire dans le bâtiment.*



Contenu de la formation :

- Sécurité des biens et des personnes ;
- Régulation et gestion technique des bâtiments;
- Mise en application des technologies lors de Travaux Pratiques;
- Recherches et exposés sur des thèmes propres à la domotique;
- Connaissance et étude du marché.
- Techniques quantitatives de gestion;

Réalisation d'études

- Identifier les composants et l'architecture structurelle et fonctionnelle du système ;
- Elaborer des schémas et/ou un synoptique ;
- Concevoir des installations ;
- Formation au montage/démontage d'échafaudage ;
- Dimensionner et définir des équipements avec des outils informatiques ;
- Répondre à des appels d'offres, évaluer des équipements*.



Nous proposons du matériel approprié et des logiciels de qualité :

pompe à vide, matériel de mesure, pompe à épreuve, matériels spécifiques de test courant faible (Voix Données Images), CAO et DAO par ordinateur double écrans...

Ventilation/climatisation



Banc de chauffage



Particularités

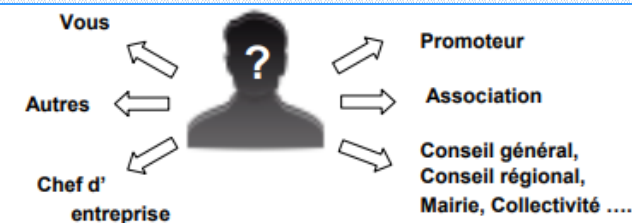
Les solutions techniques "domotique" ou "gestion technique des bâtiments" sont bâties autour de systèmes d'automatismes communicants et de postes de supervision qui permettent de gérer l'ensemble des équipements comme par exemple le chauffage, la climatisation, l'eau, l'éclairage, les volets roulants, la programmation horaire, les systèmes d'alarmes et de sécurité.*



Les qualités requises

- Avoir de solides aptitudes en électricité, en mathématiques et en sciences physiques, en Anglais et en Français ;
- Etre rigoureux et méthodique ;
- Avoir des capacités d'adaptation et aimer travailler en équipe. La relation avec le client et les maîtres d'ouvrages est essentielle, il doit avoir le sens du contact, du service, savoir négocier et communiquer ;
- Avoir les yeux ouverts sur toutes les innovations dans le bâtiment .

*<http://www.onisep.fr>



« Deux forces préparent l'avenir :
la force du travail et la force du savoir »

Jean JAURES (Pour la Laïque - 25 janvier 1910)

Poursuite d' études :

À l' université :

- une licence pro technico-commerciale ou une licence LMD.

Autres parcours :

- une classe préparatoire technologie industrielle post-bac + 2 (ATS) pour aller en école d' ingénieur

- Ecoles d' ingénieurs : EA, ECAM-EPMI, ESIGETEL, ENSIATE

- Master, DESS Domotique et Réseaux Intérieurs

- IUP : MIPI (Master Ingénierie et Management des Services).

Pour tout renseignement , contactez :

Le Délégué aux Formations du secteur industriel :

- 01 40 83 40 14 ou le 01 40 83 40 39

- Jerome.sarazin@ac-versailles.fr



Téléphone : 01 40 83 40 14

Messagerie : ce.0921166t@ac-versailles.fr

STS Technicien supérieur F.E.D.

Fluides Energie Domotique

Option C :

Domotique et Bâtiments Communicants

Responsable exploitation

Technico-commercial(e)

Technicien(ne) de maintenance

Chargée d'affaires pour des fabricants

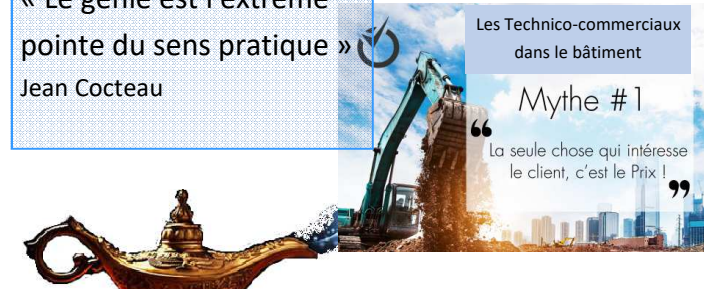
Conducteur(rices) de travaux, ...

« Le génie est l'extrême
pointe du sens pratique »
Jean Cocteau

Les Technico-commerciaux
dans le bâtiment

Mythe #1

« La seule chose qui intéresse
le client, c'est le Prix ! »



Lycée Polyvalent JEAN JAURES
280. Avenue Jean Jaurès
92291 CHÂTENAY-MALABRY Cedex