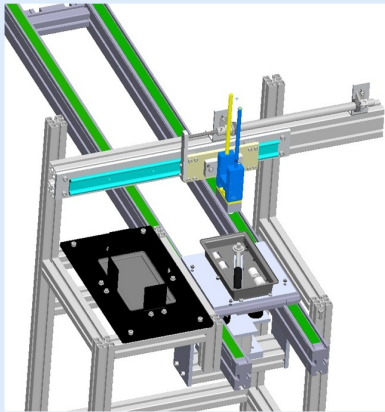


Le BTS CRSA s'adresse aux titulaires de tout type de baccalauréat. La candidature est soumise à un dossier et éventuellement à un entretien de motivation.

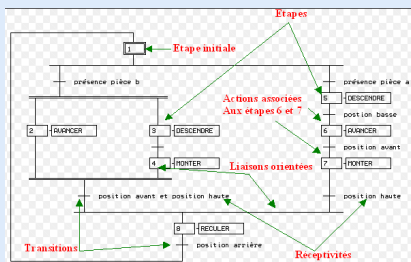
Les secteurs d'activité

Le champ d'activité du technicien supérieur est essentiellement centré sur l'automatisation d'équipements industriels ou de procédés de fabrication.

Il modélise les solutions adoptées sur un poste de conception assistée par ordinateur (CAO) avant de les tester et de les valider et de réaliser la machine automatisée.

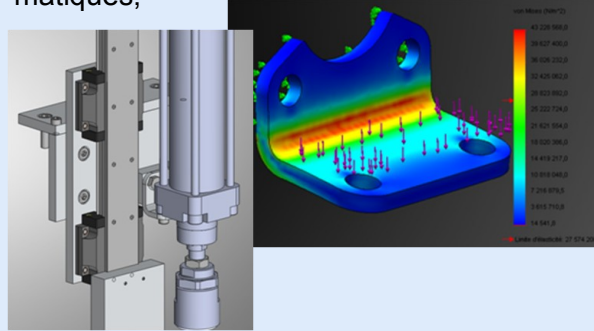


Le technicien supérieur réalise également la programmation de la partie commande du système.

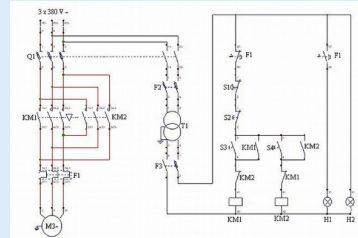


Réalisation d'études

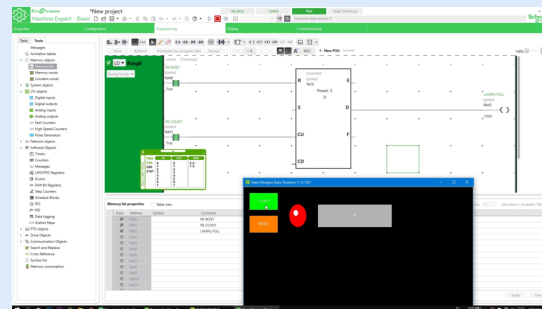
- Rechercher des solutions techniques;
- Composer des maquettes numériques ;
- Dimensionner des composants mécaniques et définir des équipements avec des outils informatiques;



- Elaborer des schémas et/ou un synoptique ;



- Réaliser les câblages électriques ;
- Choisir et utiliser des actionneurs pneumatiques et électriques ;
- Programmer des automates industriels.



Particularités

Le **BTS CRSA** possède la particularité unique d'intégrer la conception et la réalisation d'un système industriel complet en seconde année.

Cette réalisation se fait avec du matériel industriel et souvent en partenariat avec une entreprise du domaine de la production automatisée.



Machine automatisée de mise en boîte d'échantillons

Les qualités requises

- Etre rigoureux et méthodique ;
- Etre intéressé par l'aspect réalisation ;
- Avoir un excellent esprit d'analyse;
- Avoir la capacité à s'intégrer dans une dynamique collective.



LYCÉE POLYVALENT
mm
 MISSAK & MÉLINÉE MANOUCHIAN

« Deux forces préparent l'avenir :
 la force du travail et la force du savoir »

Jean JAURES (Pour la Laïque - 25 janvier 1910)

B.T.S.

C.R.S.A.

Conception
 Réalisation de
 Systèmes Automatiques

Poursuite d'études :

- Licences Professionnelles : Informatique industrielle, automatisme et production, technico-commerciale, avionique, robotique, CAO, design industriel, contrôle industriel, maintenance et sûreté des process, métrologie qualité etc.
- Ecoles d'ingénieurs, en alternance, notamment : génie industriel, systèmes embarqués, production automatisée, etc.
- Prépa ATS pour la préparation aux concours des grandes écoles: (Maths spé après le BTS ou le BUT)



- Conducteur (trice) de machine complexe
- Dessinateur (trice) en construction mécanique
- Technicien (ne) de maintenance industriel
- Technicien (ne) en bureau d'études
- Automaticien (ne)



Pour tous renseignements :

Le Délégué aux Formations du secteur industriel :

- 01 40 83 40 14 ou 01 40 83 40 39
- jerome.sarazin@ac-versailles.fr

Mél : ce.0921166t@ac-versailles.fr

Site web : <https://lyc-manouchian-chatenay.ac-versailles.fr>

Lycée Missak et Mélinée Manouchian

280. Avenue Jean Jaurès

92291 CHÂTENAY-MALABRY Cedex

Téléphone : 01 40 83 40 00